

# Das Achsmessgerät für jedermann Schnell, präzise und äußerst zuverlässig!

Fortschrittliches Achsmessgerät mit integriertem Kamerahandhabungssystem mit manueller Bedienung, das in jeder Arbeitsphase Präzision, Zuverlässigkeit und Benutzerfreundlichkeit gewährleistet.

Die Konstruktion ist für einen zusätzlichen Monitor oder einen A4-Drucker ausgelegt. Außerdem ist es mit **Transportwagen** kompatibel und verfügt über eine praktische Halterung für die Spannhalter, die die Ergonomie und Organisation des Arbeitsplatzes verbessert.

Alle Komponenten sind aus **hochwertigen** Materialien gefertigt und zeichnen sich durch ein **modernes Design** aus, das den hohen Fertigungsstandards von Corghi entspricht. **EXACT LINEAR E PLUS** verfügt über eine intuitive und benutzerfreundliche **Software**, die eine **schnelle und präzise Ausrichtung** ermöglicht, mit einer detaillierten Datenanzeige bis auf **0,01°**. Die Benutzeroberfläche vereinfacht die Arbeit des Bedieners dank leicht zugänglichen Tutorials.

Die wichtigsten Kontrollwerte sind unmittelbar zugänglich, was die Eingriffszeit verkürzt und die Effizienz erhöht.



# NEUHEIT



## Bedienerfreundlich

### Einfache Grafik mit Corghi Symbolen.

Sie sind einfach und effizient, werden leicht erlernt und können schnell ausgewählt werden.

## Haupteinheit

Mit integriertem Mini-PC und Arbeitsfläche

## Griff

für die Bewegung des Kamerastrahls. Schnelle und präzise Bewegung.



## Leichtes Target

mit hoher Auflösung

Es kann vom Spannhalter abgenommen werden und ist mit allen im Katalog geführten Spannhaltern kompatibel. Vorderer Infrarotfilter für hohe Immunität gegenüber Sonnenreflexionen.



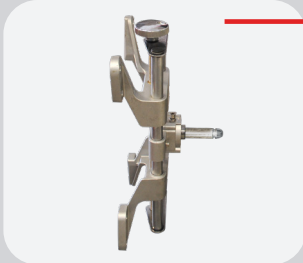
## Hochwertige Kamera

Hi-Q Kamera neuester Generation mit hoher Auflösung

Für die industrielle Bildverarbeitung.

**Betriebsleuchtanzeigen** dank der integrierten Übersichtstafel. **Differenz-Messung.**

Jede Erfassung wird aus zwei aufeinanderfolgenden Bildern differenziert erstellt, um Messprobleme bei kritischen Sonnenlichtverhältnissen oder Vorhandensein von Lichtreflexen zu beheben.



## Spannhalter von 10" bis 26"

Mit Adapter (optional).

## Sicherheitssperre

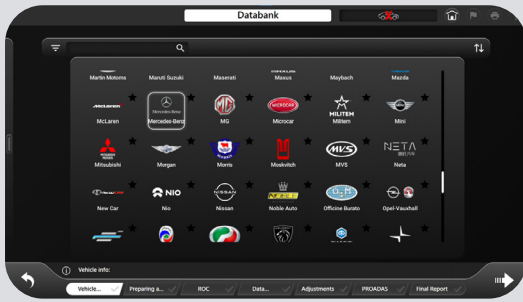
Entriegelungspedal für die Kamerabewegungssicherungen.



## Neuer integrierter Hebemechanismus und manuell betätigtes Sicherheitssystem

Schnell und einfach

Das Kit Kamerabewegung ermöglicht es dem Bediener, in der Grube und bis in 2 m Höhe zu arbeiten. Integriertes Sicherheitssystem mit schneller Entriegelung der Sicherungen durch Pedalbedienung.



## Neue Software für Achsvermessungsprofis

### Moderne und professionelle neue grafische Oberfläche

Speziell für Achsvermessungsspezialisten entwickelt. Stellt zahlreiche **neue Funktionen** bereit, darunter einen Fortschrittsbalken im unteren Bereich, das **praktische Popup-Menü** für die Auswahl und im Arbeitsbereich besser ersichtliche Daten. Darüber hinaus sind **nützliche Icons für die schnelle Wahl** der gängigsten Funktionen vorhanden und die Assistent-Systeme geben weniger erfahrenen Bedienern klare Anweisungen. Das Verfahren kann vollständig personalisiert werden und verfügt über eine stets aktuelle und komplette Datenbank.



- **Mehrsprachiges** Betriebssystem **Windows IoT**;
- **benutzerfreundliche** Vorgangsweise:
  - außergewöhnliche internationale Datenbank mit mehr als **84000 Fahrzeugen**;
  - **grafische Anzeigen** in Echtzeit;
  - **Benutzerdatenbank** zur Eingabe oder Änderung der Fahrzeugdaten;
  - **Werkseitig kalibriert**, bei der Installation ist nur eine Kalibrierungsprüfung erforderlich
  - Datenbank auf **Festplatte**;
  - **Kundendatenbank** für besondere Arbeiten, zum Aufrufen und Speichern aller **auf den Kunden bezogenen Daten**;
  - **A.I. Intelligenter Algorithmus**, erkennt kritische Winkel, schlägt Korrekturmaßnahmen vor und optimiert die Kompensation nicht einstellbarer Elemente.

Mit dem **CloudNext**-Dienst wird die Software immer auf die neueste verfügbare Version aktualisiert.

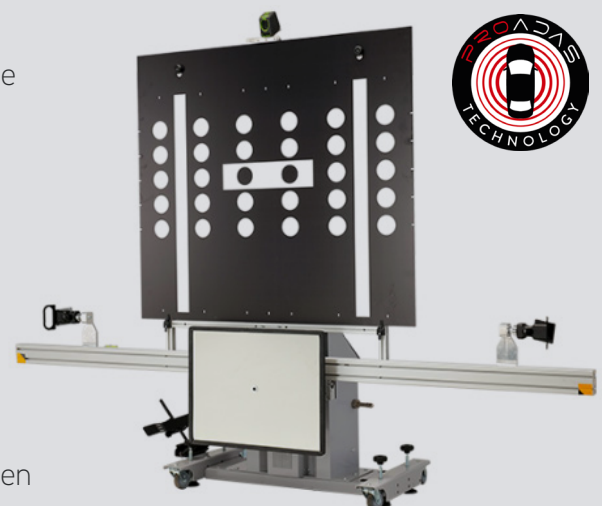
## MIT PROADAS KOMPATIBLES ACHSMESSGERÄT

Das Achsmessgerät ist mit dem neuen **PROADAS** Universalsystem für die Kalibrierung der Fahrassistenzsysteme der Fahrzeuge der neuen Generation kompatibel.

Über die Kameras des Achsmessgeräts kann das **System schnell und genau für die Kalibrierung der Kamera und des Radars des Fahrzeugs abgeglichen** werden.

Die Hersteller weisen darauf hin, eine Kalibrierung der ADAS Systeme nach einer Achsvermessung des Fahrzeugs vorzunehmen.

Weitere Informationen können Sie dem den PROADAS Systemen gewidmeten Rubriken auf unserer Webseite entnehmen.



## Empfohlenes Zubehör



**8-34900011**  
Koffer mit Kit für  
Kalibrierung und Kontrolle



x4

**8-34100020**  
Selbstzentrierende  
Spannhalter 10"-21"



x4

**8-34100021**  
Kit Erweiterungen auf 26"  
für Spannhalter



**8-33100204**  
Drehteller mit Puffern



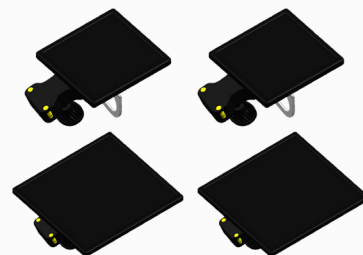
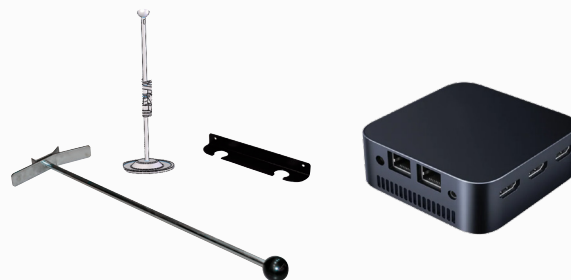
**8-34900072**  
Aligner Trolley. Zur Verwendung  
des Achsmessgeräts mit  
verschiedenen Hebebühnen oder  
im Drive Thru Modus.



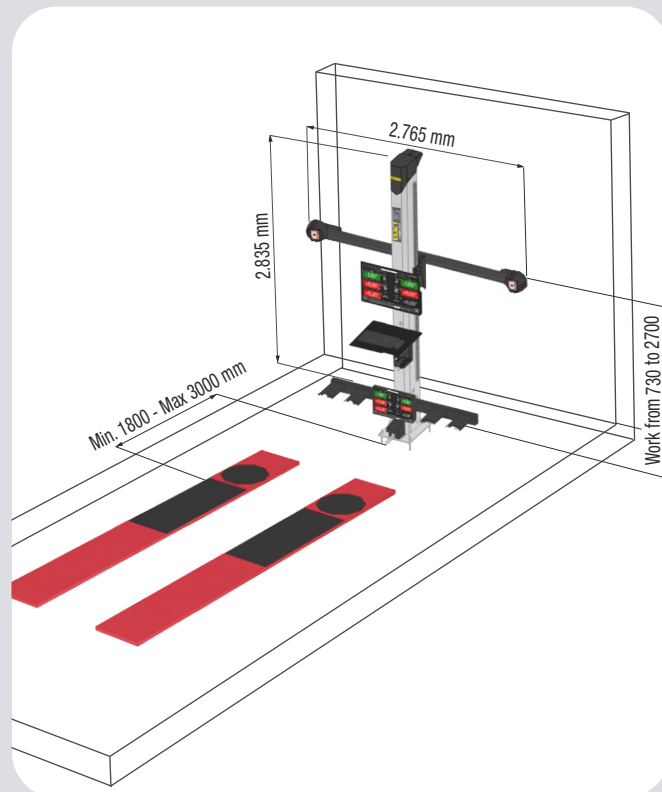
**8-21120005**  
Inkjet Drucker A4

Für weitere Informationen bitte Bezug auf den kompletten  
Zubehörkatalog nehmen.

## Ausstattung



## Abmessungen



### TECHNISCHE DATEN

Gesamtspur	$\pm 20^\circ$
Teilvorspur	$\pm 10^\circ$
Sturz	$\pm 10^\circ$
Nachlauf	$\pm 30^\circ$
Achsschenkelbolzen	$\pm 30^\circ$
Achsabweichung	$\pm 22^\circ$
Fahrachswinkel	$\pm 10^\circ$
Differenz Einschlagwinkel	$\pm 20^\circ$

### VERSORGUNG

Versorgungsspannung	115/230 Vac – 50/60 Hz – 1 Ph
Stromverbrauch	500 W
Auflösung der Kameras	2592 x 1944 12,000,000 Pixel